

myRobot[®] C E N T E R

Der Spezialist für Roboter in deinem Zuhause

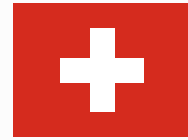
Mit einem Klick zum Online-Shop



myRobotcenter.at



myRobotcenter.de



myRobotcenter.ch



myRobotcenter



CONGA

ROCKSTAR

ROCKSTAR 200 VITAL

Aspirador vertical/

Upright vacuum cleaner



Manual de instrucciones
Instruction manual
Manuel d'instructions
Bedienungsanleitung
Manuale di istruzioni
Manual de instruções
Instructiehandleiding
Instrukcja obsługi

ÍNDICE

1. Instrucciones de seguridad	6
2. Piezas y componentes	8
3. Antes de usar	9
4. Funcionamiento	9
6. Resolución de problemas	10
7. Especificaciones técnicas	10
8. Reciclaje de electrodomésticos	11
9. Garantía y SAT	11

INDEX

1. Safety instructions	12
2. Parts and components	14
3. Before use	14
4. Operation	15
5. Cleaning and maintenance	15
6. Troubleshooting	16
7. Technical specifications	16
8. Disposal of old electrical appliances	17
9. Technical support service and warranty	17

SOMMAIRE

1. Instructions de sécurité	18
2. Pièces et composants	20
3. Avant utilisation	21
4. Fonctionnement	21
5. Nettoyage et entretien	22
6. Résolution des problèmes	22
7. Spécifications techniques	23
8. Recyclage des électroménagers	23
9. Garantie et SAV	23

INHALT

1. Sicherheitshinweise	24
2. Teile und Komponenten	26
3. Vor dem ersten Gebrauch	27
4. Betrieb	27
5. Reinigung und Wartung	28
6. Problembehebung	29
7. Technische Spezifikationen	29
8. Entsorgung von alten Elektrogeräten	29
9. Garantie und Kundendienst	30

INDICE

1. Istruzioni di sicurezza	31
2. Parti e componenti	33
3. Prima dell'uso	34
4. Funzionamento	34
5. Pulizia e manutenzione	35
6. Risoluzione di problemi	35
7. Specifiche tecniche	35
8. Riciclaggio di elettrodomestici	36
9. Garanzia e SAT	36

ÍNDICE

1. Instruções de segurança	37
2. Peças e componentes	39
3. Antes de usar	40
4. Funcionamento	40
5. Limpeza e manutenção	41
6. Resolução de problemas	41
7. Especificações técnicas	41
8. Reciclagem de eletrodomésticos	42
9. Garantia e SAT	42

INHOUD

1. Veiligheidsinstructies	43
2. Onderdelen en componenten	45
3. Voor gebruik	46
4. Werking	46
5. Schoonmaken en onderhoud	47
6. Probleemoplossing	48
7. Technische specificaties	48
8. Recyclage van elektrische apparaten	48
9. Garantie en technische ondersteuning	49

SPIS TREŚCI

1. Zasady bezpieczeństwa	50
2. Części i komponenty	52
3. Przed uruchomieniem	53
4. Obsługa urządzenia	53
5. Czyszczenie i konserwacja	54
6. Rozwiązywanie problemów	54
7. Dane techniczne	55
8. Recykling sprzętu	55
9. Gwarancja i Pomoc Techniczna	55

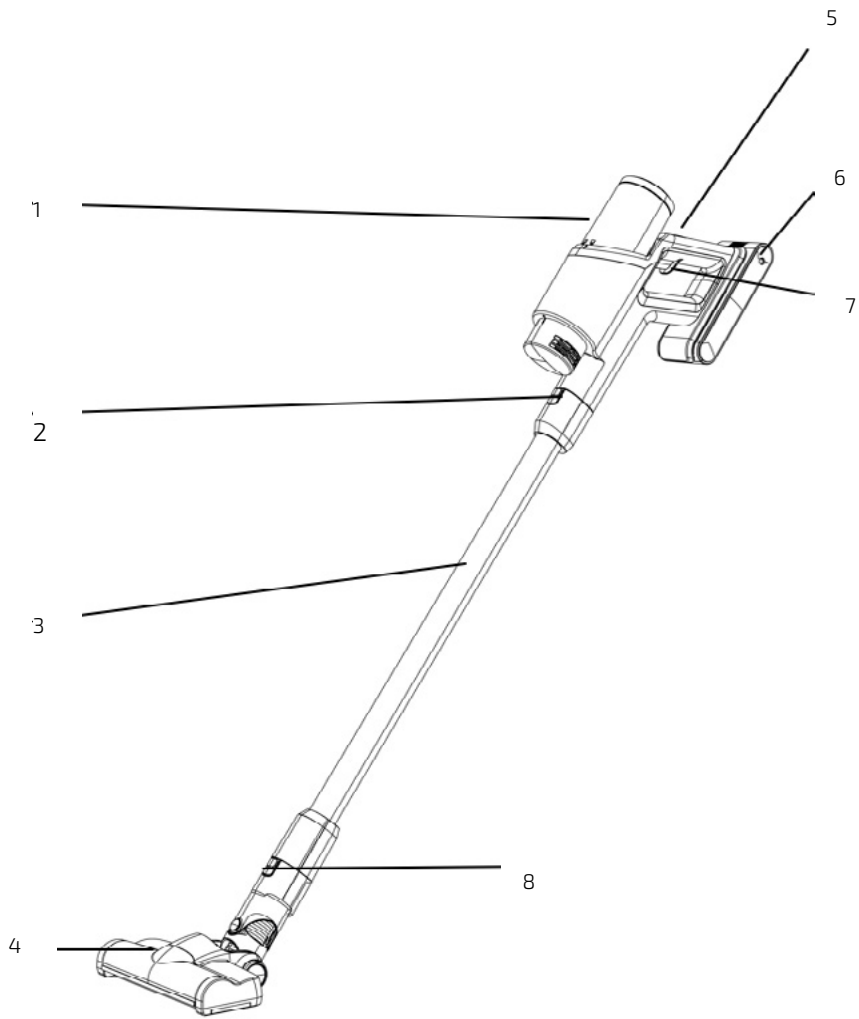


Fig./Img./Abb./Afb./ Rys. 1

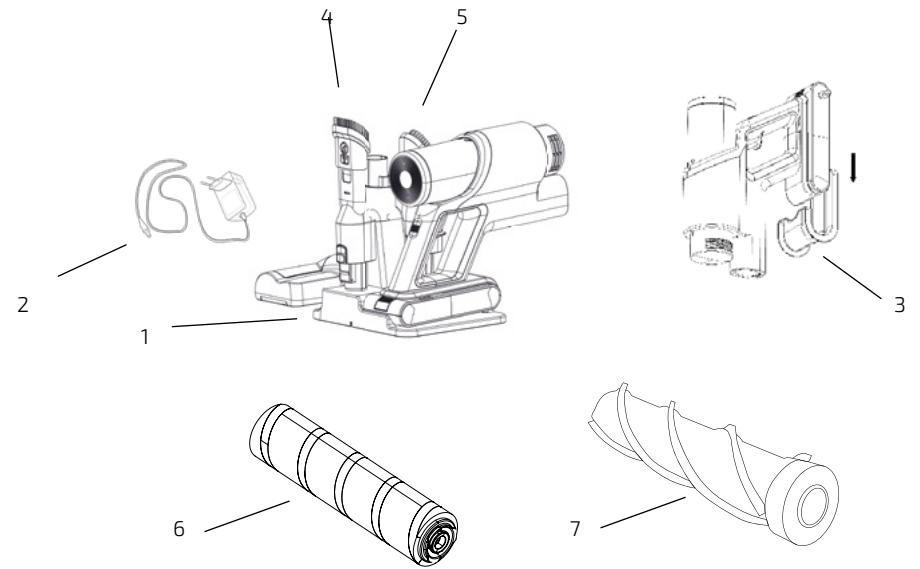


Fig./Img./Abb./Afb./ Rys. 2

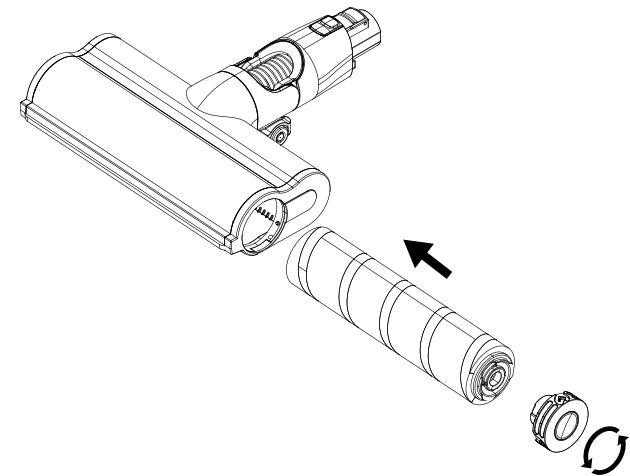


Fig./Img./Abb./Afb./ Rys. 3

1. INSTRUCCIONES DE SEGURIDAD

Lea las siguientes instrucciones atentamente antes de usar el producto. Guarde este manual para referencias futuras o nuevos usuarios.

Asegúrese de que el voltaje de red coincida con el voltaje especificado en la etiqueta de clasificación del producto y de que el enchufe tenga toma de tierra.

Este producto está diseñado exclusivamente para uso doméstico. No es apropiado para usos comerciales o industriales.

Inspeccione el cable de alimentación regularmente en busca de daños visibles. Si el cable presenta daños, debe ser reparado por el Servicio de Asistencia Técnica oficial de Cecotec para evitar cualquier tipo de peligro.

No utilice el dispositivo si se ha caído o si muestra algún daño visible.

No intente reparar el dispositivo por su propia cuenta.

Póngase en contacto con el Servicio de Asistencia Técnica oficial de Cecotec para cualquier duda.

No utilice ningún accesorio que no haya sido recomendado por Cecotec ya que podría ocasionar daños.

No coloque el dispositivo cerca de fuentes de calor, sustancias inflamables, superficies mojadas donde pueda caer o ser tiradas al agua, ni permita que entre en contacto con agua u otros líquidos. No lo utilice en el exterior.

No utilice el aparato para aspirar líquidos, cerillas encendidas, colillas, ceniza caliente ni sobre superficies mojadas.

No lo utilice en suelos de hormigón, asfalto u otras superficies rugosas.

Tenga especial cuidado al utilizarlo en escaleras.

No bloquee las aperturas del dispositivo ni obstruya el flujo de aire. Mantenga las aperturas libre de objetos, despejadas de polvo y pelusas, y no las tapone con ropa o los dedos.

Mantenga el pelo alejado de las partes en movimiento.

Apague y desenchufe el producto de la fuente de alimentación cuando no se vaya a utilizar por un tiempo, antes de limpiarlo, antes de montar o desmontar los componentes y antes de retirar la batería.

No altere la batería de ninguna forma.

No utilice ninguna batería que no le haya sido proporcionada con el producto original de Cecotec.

No coja la batería por el cable ni enrolle el cable alrededor de la batería para guardarla.

Tire del enchufe para desconectarlo, no tire del cable.

No sumerja el cable, el enchufe o cualquier otra parte del producto en agua o cualquier otro líquido, ni exponga las conexiones eléctricas al agua. Asegúrese de que tiene las manos completamente secas antes de tocar el enchufe o encender el producto.

El aparato no debe ser usado por niños desde 0 hasta 12 años.

Este electrodoméstico puede ser usado por niños a partir de 12 años de edad si están continuamente supervisados.

Este producto puede ser usado por personas con capacidades físicas, sensoriales o mentales reducidas, o con falta de experiencia y conocimiento si están supervisados o han recibido instrucción concerniente al uso del aparato de una forma segura y entienden los riesgos que este implica.

Supervise a los niños para asegurarse de que no jueguen con el producto. Es necesario dar una supervisión estricta si el producto está siendo usado por o cerca de niños.

Instrucciones de la batería

El dispositivo incluye una batería de ion-litio, no la quemé ni exponga a temperaturas altas ya que pueden explotar. Tanto la batería como las pilas pueden presentar fugas en condiciones extremas. Si la batería gotea, no toque el líquido. Si el líquido entra en contacto con la piel, lávese inmediatamente con agua y jabón. Si el líquido entra en contacto con los ojos, láveselos de forma inmediata con abundante agua limpia por un mínimo de 10 minutos y busque asistencia médica. Utilice guantes para manejar la batería y deséchela inmediatamente de acuerdo con la normativa local. Evite el contacto entre la batería y pequeños objetos metálicos como clips, monedas, llaves, clavos o tornillos.

2. PIEZAS Y COMPONENTES

Fig. 1.

1. Depósito de suciedad
2. Botón de liberación del tubo del aspirador
3. Tubo del aspirador
4. Base de succión con cepillo
5. Interruptor de encendido
6. Mango y batería
7. Selector de velocidad
8. Botón de liberación de la base de succión

Base de carga

Fig. 2.

1. Base de carga
2. Adaptador de corriente
3. Soporte de pared
4. Accesorio 2 en 1
5. Cepillo para muebles
6. Cepillo Jalisco
7. Cepillo multifunción de silicona y cerdas

3. ANTES DE USAR

Saque el producto de la caja.

Inspeccione el aparato por si hubiera cualquier daño visible. En caso de que lo hubiera, póngase en contacto lo antes posible con el Servicio de Asistencia Técnica de Cecotec para recomendaciones o reparación del producto.

4. FUNCIONAMIENTO

Montaje del producto

Aviso: El producto incluye 2 tornillos para el montaje del soporte de pared.

Instale la batería en el cuerpo principal del aspirador. Para ello, alinéela con las guías del cuerpo principal y deslícela hacia abajo.

Introduzca el tubo del aspirador en el cuerpo principal hasta escuchar un clic, que indicará que está fijado correctamente.

Instale la base de succión con el cepillo en el otro extremo del tubo del aspirador.

Seleccione el cepillo deseado dependiendo del tipo de superficie que se vaya a limpiar: cepillo Jalisco o cepillo multifuncional.

El cepillo Jalisco está diseñado especialmente para limpiar suelos duros, pero se puede utilizar también de forma eficiente en todo tipo de superficies, como suelos blandos.

El cepillo multifuncional de silicona y cerdas es ideal para limpiar alfombras y pelo de mascota.

Para cambiar el cepillo, presione el botón de liberación del cepillo en el lateral, extraiga el cepillo en uso e introduzca el nuevo.

Fig. 3.

Utilice el interruptor de encendido situado en el asa para encender y apagar el dispositivo. Presione el gatillo situado en el asa para activar la potencia deseada.

Aspirador de mano

Seleccione el accesorio deseado de acuerdo con la zona o el objeto que va a limpiar e insértelo en el cuerpo principal.

Depósito de suciedad

Gire el depósito de suciedad y retírelo del cuerpo principal.

Carga de la batería

El indicador de carga se iluminará de color rojo cuando la batería esté baja. Cuando esto ocurra, conecte el adaptador de corriente a la batería y a la toma de corriente.

5. LIMPIEZA Y MANTENIMIENTO

No utilice esponjas, polvos o productos de limpieza abrasivos para limpiar el producto. Utilice un paño suave y húmedo para limpiar la parte exterior del producto. No permita que entre agua dentro del aspirador. Guarde el dispositivo en un lugar fresco, seco y donde esté fuera del alcance de los niños. No sumerja el dispositivo en agua y no limpie ninguna de sus partes en el lavavajillas.

Mantenimiento del filtro

Gire el depósito de suciedad y retírelo del cuerpo principal.

Extraiga el filtro de malla y el de esponja y la carcasa.

Limpie todos los filtros y la carcasa.

Seque el filtro de malla, el de esponja y la carcasa uno por uno cuidadosamente antes de instalarlos en su posición de nuevo.

Aviso: lave todos los filtros con agua tibia, no utilice detergente.

6. RESOLUCIÓN DE PROBLEMAS

PROBLEMA	SOLUCIÓN
El dispositivo no aspira correctamente	Vacíe el depósito de suciedad. Asegúrese de que el depósito de suciedad está colocado correctamente Limpie el borde del filtro.
El dispositivo se para o no se enciende	Cargue la batería. Limpie el cepillo.
La batería no se carga	Compruebe las conexiones Compruebe el estado de la toma de corriente de la pared

7. ESPECIFICACIONES TÉCNICAS

Referencia del producto: 05498
Producto: Conga Rockstar 200 Vital

300 W, 100-240 V~, 50/60 Hz

Batería: 25.9 DC, 2500 mAh

Cepillo: 25.9 DC, 30 W

8. RECICLAJE DE ELECTRODOMÉSTICOS



La directiva europea 2012/19/UE sobre Residuos de Aparatos Eléctricos y Electrónicos (RAEE) especifica que los electrodomésticos no deben ser reciclados con el resto de los desperdicios municipales. Dichos electrodomésticos han de ser desechados de forma separada, para optimizar la recuperación y reciclaje de materiales y, de esta manera, reducir el impacto que puedan tener en la salud humana y el medioambiente.

El símbolo del contenedor tachado le recuerda su obligación de desechar este producto de forma correcta. Si el producto en cuestión cuenta con una batería o pila para su autonomía eléctrica, esta deberá extraerse antes de ser desechado y ser tratada aparte como un residuo de diferente categoría.

Para obtener información detallada acerca de la forma más adecuada de desechar sus electrodomésticos y/o las correspondientes baterías, el consumidor deberá contactar con las autoridades locales.

9. GARANTÍA Y SAT

Este producto tiene una garantía de 2 años desde la fecha de compra, siempre y cuando se conserve y envíe la factura de compra, el producto esté en perfecto estado físico y se le dé un uso adecuado tal y como se indica en este manual de instrucciones.

La garantía no cubrirá:

- Si el producto ha sido usado fuera de su capacidad o utilidad, maltratado, golpeado, expuesto a la humedad, sumergido en algún líquido o sustancia corrosiva, así como cualquier otra falta atribuible al consumidor.
- Si el producto ha sido desarmado, modificado o reparado por personas no autorizadas por el SAT oficial de Cecotec.
- Si la incidencia ha sido originada por el desgaste normal de las piezas debido al uso.

El servicio de garantía cubre todos los defectos de fabricación durante 2 años en base a la legislación vigente, excepto piezas consumibles. En caso de mal uso por parte del usuario el servicio de garantía no se hará responsable de la reparación.

Si en alguna ocasión detecta una incidencia con el producto o tiene alguna consulta, póngase en contacto con el Servicio de Asistencia Técnica oficial de Cecotec a través del número de teléfono +34 96 321 07 28.

1.SAFETY INSTRUCTIONS

Read these instructions thoroughly before using the appliance. Keep this instruction manual for future reference or new users.

Make sure that the mains voltage matches the voltage stated on the rating label of the appliance and that the outlet is grounded.

This appliance is intended for domestic use only. It is not suitable for commercial or industrial use.

Check the power cord regularly for visible damage. If the cord is damaged, it must be replaced by the official Technical Support Service of Cecotec, in order to avoid any type of danger.

Do not use the device if it has been dropped or if there are any visible signs of damage.

Do not try to repair the appliance by yourself. Contact the official Technical Support Service of Cecotec for advice.

Do not use any accessory that has not been recommended by Cecotec, as they might cause injuries or damage.

Do not place the appliance close to heat sources, flammable substances, wet surfaces where it can fall or be pushed into water or allow it to come into contact with water or other liquids. Do not operate outdoors.

Do not use the appliance to vacuum liquids, lighted matches, cigarette ends, hot ash or on wet surfaces.

Do not use on concrete, tarmac or other rough surfaces.

Take special care when using the device to clean stairs.

Do not block the appliance's openings or hinder air flow. Keep openings free of any objects such as dust, lint, clothing or fingers, and keep hair away from moving parts.

Turn off and unplug the appliance from the mains supply

when it is not going to be used for a long period of time, before cleaning or repairing, before attaching components and before removing the battery.

Never modify the charger in any way.

Do not use any battery that has not been provided with the original product or by Cecotec.

Do not carry the battery by the cord or coil the cord around the battery to store it.

Pull from the plug, not the cord, to disconnect it from the outlet.

Do not immerse the cord, plug, or any non-removable part of the appliance in water or any other liquid, nor expose the electrical connections to water. Make sure your hands are dry before handling the plug or switching on the appliance.

The appliance is not intended to be used by children under the age of 12. It can be used by children over the age of 12, as long as they are given continuous supervision.

This appliance is not intended to be used by persons with reduced physical, sensory, or mental capabilities, or lack of experience or knowledge, unless they have been given supervision or instruction concerning the use of the appliance in a safe way by a person responsible for their safety, and understand the hazards involved. Supervise young children to make sure that they do not play with the appliance. Close supervision is necessary when the appliance is being used by or near children.

Battery instructions

This appliance includes Li-ion batteries, do not incinerate or expose them to high temperatures, as they may explode. Leaks from the battery or battery cells can occur under extreme conditions. Do not touch any liquid that leaks from the battery. If the liquid gets into contact with skin, wash

immediately with soap and water. If the liquid gets into the eyes, flush them immediately with clean water for a minimum of 10 minutes and seek medical attention. Wear gloves to handle the battery and dispose of immediately in accordance with local regulations.

Avoid contact between the battery and small metallic objects such as paper clips, coins, keys, nails or screws.

2.PARTS AND COMPONENTS

Fig. 1.

1. Dust tank
2. Vacuuming tube release button
3. Vacuuming tube
4. Suction base with brush
5. Power switch
6. Handle and battery
7. Speed selector
8. Suction base release button

Charging base

Fig. 2.

1. Charging base
2. Power adapter
3. Wall bracket
4. 2-in-1 accessory
5. Brush for furniture
6. Cepillo Jalisco brush
7. Multifunctional brush made of silicone and bristles

3.BEFORE USE

Take the product out of the box.

Check for any visible damage, if any is observed, contact as soon as possible the Technical Support Service of Cecotec for advice or repairation.

4.OPERATION

Product assembly

Note: The product includes 2 screws to assemble the wall bracket.

Install the battery in the vacuum cleaner's main body by aligning it with the guides on the main body and sliding it down.

Introduce the vacuuming tube in the main body until a click is heard, indicating it is properly fixed.

Attach the suction base with the brush to the other end of the vacuuming tube.

Select the desired brush you want to use depending on the surface to clean, the Cepillo Jalisco brush or the multifunctional brush.

The Cepillo Jalisco brush is especially designed to clean hard floors, but can be used efficiently to clean any type of surface, such as soft floors.

The multifunctional brush made of silicone and bristles is ideal for cleaning carpets and pet hair.

To change the brush, press the side brush release button, remove the one in use and introduce the new one.

Fig. 3.

Use the power switch on the handle to turn the device on or off.

Press the trigger on the handle to activate the desired power level.

Handheld vacuum cleaner

Select the desired accessory according to the area or object that is going to be cleaned and insert it directly in the main body.

Dust tank

Rotate the dust tank and remove it from the main body.

Battery charging

The battery indicator will turn on red when battery is low. When this happens, connect the power adapter to the battery and to the power supply.

5.CLEANING AND MAINTENANCE

Do not use abrasive scouring pads, powders or cleaners to clean the product.

Use a soft, dampened and clean cloth to clean the product's outer housing.

Do not let water enter into the vacuum cleaner.
 Keep the appliance in a cool, dry place and out of reach from children.
 Do not immerse the device in water and do not clean any of its parts in the dishwasher.

Filter maintenance

Rotate the dust tank and remove it from the main body.

Take out the mesh filter, the sponge filter and filter case.

Wash all the filters and the case.

Dry the mesh filter, sponge filter and filter case carefully one by one before assembling them back.

Note: All filters can be washed with warm water, do not use detergents.

6.TROUBLESHOOTING

PROBLEM	SOLUTION
The device is not vacuuming properly	Empty the dust tank. Make sure the dust tank is correctly fitted. Clean the filter.
The device stops or does not turn on	Charge the battery. Clean the brush.
Battery does not charge	Check the connections. Check the wall socket.

7. TECHNICAL SPECIFICATIONS

Product reference: 05498
 Product: Conga Rockstar 200 Vital
 300 W, 100-240 V~, 50/60 Hz
 Battery: 25.9 DC, 2500 mAh
 Brush: 25.9 DC, 30 W

8.DISPOSAL OF OLD ELECTRICAL APPLIANCES



The European directive 2012/19/EU on Waste Electrical and Electronic Equipment (WEEE), specifies that old household electrical appliances must not be disposed of with the normal unsorted municipal waste. Old appliances must be collected separately, in order to optimize the recovery and recycling of the materials they contain, and reduce the impact on human health and the environment.

The crossed out "wheeled bin" symbol on the product reminds you of your obligation to dispose of the appliance correctly. If the product has a built-in battery or uses batteries, they should be removed from the appliance and disposed of appropriately. Consumers must contact their local authorities or retailer for information concerning the correct disposal of old appliances and/or their batteries.

9. TECHNICAL SUPPORT SERVICE AND WARRANTY

This product is under warranty for 2 years from the date of purchase, as long as the proof of purchase is submitted, the product is in perfect physical condition, and it has been given proper use, as explained in this instruction manual.

The warranty will not cover the following situations:

- The product has been used for purposes other than those intended for it, misused, beaten, exposed to moisture, immersed in liquid or corrosive substances, as well as any other fault attributable to the customer.
- The product has been disassembled, modified, or repaired by persons, not authorised by the official Technical Support Service of Cecotec.
- Faults deriving from the normal wear and tear of its parts, due to use.

The warranty service covers every manufacturing defects of your appliance for 2 years, based on current legislation, except consumable parts. In the event of misuse, the warranty will not apply.

If at any moment you detect any problem with your product or have any doubt, do not hesitate to contact Cecotec Technical Support Service at +34 963 210 728.

1. INSTRUCTIONS DE SÉCURITÉ

Veillez lire les instructions suivantes avec attention avant d'utiliser l'appareil. Gardez bien ce manuel pour de futures références ou pour tout nouvel utilisateur.

Assurez-vous que le voltage du réseau coïncide avec le voltage spécifié sur l'étiquette de classification de l'appareil et que la prise possède une connexion à terre.

Ce produit a été conçu pour un usage exclusivement domestique. Il n'est pas approprié pour un usage commercial ni industriel.

Inspectez le câble d'alimentation régulièrement pour rechercher des dommages visibles. S'il présente des dommages, il doit être réparé par le Service Après-Vente Officiel de Cecotec pour éviter tout type de danger.

N'utilisez pas l'appareil s'il est tombé ou s'il présente des dommages visibles.

N'essayez pas de réparer l'appareil vous-même. Veuillez contacter le Service Après-Vente Officiel de Cecotec pour tout doute ou renseignement.

N'utilisez aucun accessoire qui ne soit pas recommandé par Cecotec, cela pourrait créer des dommages.

Ne placez pas l'appareil près de sources de chaleur, substances inflammables, surfaces mouillées où il peut tomber par terre ou à l'eau et ne le laissez pas entrer en contact avec de l'eau ni avec aucun autre liquide. Ne l'utilisez pas en extérieurs.

N'utilisez pas l'appareil pour aspirer des liquides, des allumettes encore allumées, des mégots, ou de la cendre chaude. N'aspirez pas non plus sur des surfaces mouillées. Ne l'utilisez pas sur des sols en béton, en asphalte ni autres surfaces rugueuses.

Faites bien attention lorsque vous utilisez l'appareil dans les escaliers.

Ne bloquez pas les ouvertures de l'appareil et n'obstruez pas le flux d'air. Maintenez les ouvertures dégagées : sans objets, poussières ni peluches et ne recouvrez pas l'appareil avec des vêtements ni avec les doigts. Maintenez les cheveux éloignés des parties en mouvement.

Éteignez et débranchez l'appareil de la source d'alimentation lorsque vous n'allez pas l'utiliser pendant longtemps, avant de le nettoyer, de monter ou de démonter les composants et avant de retirer la batterie.

Ne modifiez pas la batterie de quelque manière qu'elle soit. N'utilisez aucune batterie qui n'ait pas été fournie avec l'appareil d'origine de Cecotec.

Ne prenez pas la batterie par son câble et n'enroulez pas le câble autour de la batterie lorsque vous la rangez.

Tirez sur la fiche pour le débrancher ; ne tirez pas sur le câble.

Ne submergez pas le câble, la prise ni aucune autre partie de l'appareil dans de l'eau ni dans aucun autre liquide, ni n'exposez les connexions électriques à l'eau. Assurez-vous d'avoir les mains complètement sèches avant de toucher la prise ou d'allumer l'appareil.

L'appareil ne doit pas être utilisé par des enfants de 0 à 12 ans. Cet appareil peut être utilisé par des enfants de plus de 12 ans s'ils sont surveillés constamment.

Cet appareil peut être utilisé par des personnes aux capacités physiques, mentales ou sensorielles réduites, ou sans expérience ni connaissances si elles sont surveillées et/ou ont reçu les informations nécessaires à l'utilisation correcte de l'appareil et qu'elles ont bien compris les risques qu'il implique.

Surveillez les enfants pour vous assurer qu'ils ne jouent pas avec l'appareil. Une surveillance stricte est nécessaire si le produit est utilisé par ou à côté d'enfants.

Instructions de la batterie

L'appareil possède une batterie lithium-ion, ne la faites pas brûler et ne l'exposez pas à des températures élevées, elle pourrait exploser.

La batterie comme les piles peuvent présenter des fuites dans des conditions extrêmes. Si la batterie goutte, ne touchez pas le liquide. Si le liquide entre en contact avec la peau, lavez-la immédiatement avec de l'eau et du savon. Si le liquide entre en contact avec les yeux, lavez-les immédiatement avec de l'eau propre en abondance pendant 10 minutes minimum puis consultez votre médecin. Utilisez des gants pour manipuler la batterie et jetez-la immédiatement selon les normes locales. Évitez le contact entre la batterie et les petits objets métalliques comme des clips, des pièces, des clés, des vis ou des clous.

2.PIÈCES ET COMPOSANTS

Img. 1

1. Réservoir de saleté
2. Bouton de libération du tube de l'aspirateur
3. Tube de l'aspirateur
4. Buse d'aspiration avec brosse
5. Interrupteur de connexion
6. Poignée et batterie
7. Sélecteur de la vitesse
8. Bouton de libération de la buse d'aspiration

Base de charge

Img. 2.

1. Base de charge
2. Adaptateur de courant
3. Support mural
4. Accessoire 2 en 1
5. Brosse pour meubles
6. Brosse Cepillo Jalisco
7. Brosse multifonction en silicone et poils doux

3.AVANT UTILISATION

Sortez l'appareil de sa boîte.

Inspectez-le pour vérifier qu'il n'y ait aucun dommage visible. Si vous détectez un dommage, veuillez contacter le Service Après-Vente Officiel de Cecotec le plus rapidement possible pour toute recommandation ou réparation du produit.

4.FONCTIONNEMENT

Montage de l'appareil

Note : l'appareil possède 2 vis pour le montage du support mural.

Installez la batterie sur l'unité principale de l'aspirateur. Pour cela, alignez-la avec les guides qui se trouvent sur l'unité principale puis déplacez-la vers le bas.

Introduisez le tube de l'aspirateur dans l'unité principale jusqu'à entendre un « clic » indiquant qu'il est correctement fixé.

Installez la buse d'aspiration avec la brosse au niveau de l'autre extrémité du tube de l'aspirateur.

Sélectionnez la brosse que vous souhaitez selon le type de surface que vous allez nettoyer : brosse Cepillo Jalisco ou brosse multifonctions.

La Brosse Cepillo Jalisco a été spécialement conçue pour nettoyer des sols durs mais elle peut aussi être utilisée efficacement sur des sols mous.

La brosse multifonctions en silicone et poils doux est idéale pour nettoyer les tapis et poils d'animaux.

Pour changer la brosse, appuyez sur le bouton de libération de la brosse (situé sur le latéral) et enlevez la brosse que vous avez utilisée pour introduire la nouvelle.

Img. 3.

Utilisez l'interrupteur de connexion situé sur la poignée pour allumer et éteindre l'appareil. Appuyez sur la gâchette située sur la poignée pour activer la puissance souhaitée.

Aspirateur à main

Sélectionnez l'accessoire souhaité selon la zone ou l'objet que vous souhaitez nettoyer et installez-le au niveau de l'unité principale.

Réservoir de saleté

Tournez le réservoir de saleté et retirez-le de l'unité principale.

Charge de la batterie

Le témoin de charge s'allumera en rouge lorsque le niveau de la batterie est faible. Lorsque cela se produit, branchez l'adaptateur de courant à la batterie et sur une prise de courant.

5.NETTOYAGE ET ENTRETIEN

N'utilisez pas d'éponges, de produits en poudre ni de produits nettoyants abrasifs pour nettoyer l'appareil.

Utilisez un chiffon propre, doux et humide pour nettoyer la partie extérieure de l'appareil.

Ne laissez pas d'eau entrer dans l'aspirateur.

Rangez l'appareil dans un lieu frais, sec et hors de la portée des enfants.

Ne submergez pas l'appareil dans de l'eau et ne nettoyez aucune de ses parties dans le lave-vaisselle.

Entretien du filtre

Tournez le réservoir de saleté et retirez-le de l'unité principale.

Extrayez le filtre à maille, le filtre éponge et la coque.

Nettoyez tous les filtres et la coque.

Séchez le filtre à maille, le filtre éponge et la coque, un à un avec soin, avant de les réinstaller à leur place.

Note : lavez tous les filtres avec de l'eau tiède, n'utilisez pas de détergent.

6.RÉSOLUTION DES PROBLÈMES

PROBLÈME	SOLUTION
L'appareil n'aspire pas correctement	Videz le réservoir de saleté. Assurez-vous que le réservoir de saleté soit placé correctement. Nettoyez le bord du filtre.
L'appareil s'arrête ou ne s'allume pas	Chargez la batterie. Nettoyez la brosse.
La batterie ne charge pas	Vérifiez les branchements Vérifiez l'état de la prise de courant murale

7.SPÉCIFICATIONS TECHNIQUES

Référence : 05498

Modèle : Conga Rockstar 200 Vital

300 W, 100-240 V~, 50/60 Hz

Batterie : 25.9 DC, 2500 mAh

Brosse : 25.9 DC, 30 W

8.RECYCLAGE DES ELECTROMENAGERS



La directive européenne 2012/19/UE relative aux Déchets d'Équipements Électriques et Électroniques (DEEE) spécifie que les électroménagers ne doivent pas être recyclés avec le reste des déchets municipaux. Ces électroménagers doivent être jetés séparément, afin d'optimiser la récupération et le recyclage des matériaux et, de cette manière, réduire l'impact qu'ils peuvent avoir sur la santé et sur l'environnement.

Le symbole de la poubelle rayée vous rappelle l'obligation de vous défaire de ce produit correctement. Si le produit en question possède une batterie ou une pile pour son autonomie électrique, celle-ci devra être retirée avant de jeter le produit et être traitée à part comme un résidu d'une catégorie différente.

Pour obtenir des informations détaillées sur la manière la plus adéquate de vous défaire de vos électroménagers et/ou des batteries correspondantes, vous devez contacter les autorités locales.

9.GARANTIE ET SAV

Ce produit possède une garantie de 2 ans à partir de la date d'achat, à condition de toujours présenter la facture d'achat, que le produit soit en parfait état, et ait été utilisé correctement comme indiqué dans ce manuel d'instructions.

La garantie ne couvre pas :

Un produit qui ait été utilisé en-dehors de ses capacités ou usages normaux, ayant subi des coups, ayant été abîmé, exposé à l'humidité, submergé dans un liquide ou une substance corrosive, ainsi que tous les incidents dont la faute serait imputable au consommateur.

Un produit qui ait été démonté, modifié ou réparé par des personnes non autorisées par le Service Après-Vente Officiel de Cecotec.

Lorsque le problème a été provoqué par l'usure normale des composants dû à l'utilisation. Le service de garantie couvre tous les défauts de fabrication pendant 2 ans selon la législation en vigueur, à l'exception des pièces consommables. Dans le cas d'une mauvaise utilisation de la part de l'utilisateur, le service de garantie ne se fera pas responsable de la réparation.

Si vous détectez un incident ou un problème avec le produit, vous devez contacter le Service Après-Vente Officiel de Cecotec au +34 9 63 21 07 28.

1. SICHERHEITSHINWEISE

Lesen Sie die folgenden Hinweise aufmerksam durch, bevor Sie das Gerät in Betrieb nehmen. Bewahren Sie die Bedienungsanleitung für künftigen Benutzer auf.

Vergewissern Sie sich, dass die Netzspannung, mit der auf dem Typenschild des Gerätes angegebene Spannung übereinstimmt und dass die Steckdose geerdet ist.

Dieses Produkt ist nur zur Nutzung in privaten Haushalt bestimmt. Es ist nicht für den gewerblichen bzw. industriellen Gebrauch geeignet.

Überprüfen Sie das Netzkabel regelmäßig auf sichtbare Schäden. Wenn das Kabel beschädigt ist, muss es durch den offiziellen Technischen Kundendienst von Cecotec ersetzt werden, um Sach- und Personenschäden zu vermeiden.

Verwenden Sie das Gerät nicht, wenn es runtergefallen ist oder wenn es sichtbare Schäden aufweist.

Versuchen Sie niemals das Gerät selbst zu reparieren.

Sollten Sie Information benötigen bzw. Zweifel beseitigen kontaktieren Sie den offiziellen Technischen Kundendienst.

Verwenden Sie niemals Zubehörteile, die nicht von Cecotec empfohlen wurden, da sie Schäden verursachen könnten.

Stellen Sie das Gerät nicht in der Nähe von Wärmequellen, entzündbaren Stoffen oder nassen Oberflächen, wo es fallen könnte. Vermeiden Sie das Kontakt des Gerätes mit Wasser oder anderen Flüssigkeiten. Verwenden Sie das Gerät nicht im Freien.

Verwenden Sie das Gerät nicht, um Streichhölzer, Kippen oder heiße Asche oder auf nassen Oberflächen zu saugen.

Verwenden Sie ihn nicht auf Betonböden, Asphalt oder andere raue Oberflächen.

Seien Sie besonders vorsichtig beim Verwenden auf Treppen.

Blockieren bzw. verstopfen Sie die Lüftungsöffnungen des Gerätes. Halten Sie die Lüftungsöffnungen des Gerätes frei von Gegenständen, entfernen Sie den Staub und Staubfussel und verstopfen Sie sie nicht mit Finger bzw. Bekleidungen.

Halten Sie die Haare von beweglichen Teile fern.

Schalten Sie das Gerät aus und trennen Sie das Produkt von der Stromversorgung, solange Sie es nicht verwenden, vor der Reinigung, Montage und Demontage der Teile und bevor Sie den Akku entnehmen.

Ändern Sie den Akku in keiner Weise.

Verwenden Sie keine Batterie, die nicht mit dem originellem Produkt von Cecotec mitgeliefert wurde.

Nehmen Sie die Batterie niemals am Kabel und rollen Sie nicht das Kabel um die Batterie herum auf, um das Gerät zu lagern.

Ziehen Sie am Stecker, nicht am Kabel selbst.

Tauchen Sie das Netzkabel, den Stecker oder jegliche nicht entfernbaren Teile des Gerätes nicht ins Wasser oder andere Flüssigkeiten ein und lassen Sie die elektrischen Anschlüsse nicht in Berührung mit Wasser kommen. Stellen Sie sicher, dass Sie Ihre Hände völlig trocken sind, bevor Sie die Steckdose berühren oder das Gerät einschalten.

Das Gerät darf von Kindern von 0 bis 12 Jahren nicht benutzt werden. Es darf von Kindern ab 12 Jahren benutzt werden, sofern sie unter ständiger Beaufsichtigung während der Nutzung stehen.

Dieses Gerät darf von Personen mit eingeschränkter körperlicher, sensorischer oder geistiger Leistungsfähigkeit oder fehlender Erfahrung bzw. fehlenden Kenntnissen verwendet werden, es sei denn, sie werden bei der Benutzung durch eine verantwortliche Person beaufsichtigt oder ihnen eine Einweisung im ordnungsgemäßen und sicheren Umgang gegeben wurde und sie die mit dem Gerät verbundenen Risiken verstanden haben und richtig einschätzen können.

Beaufsichtigen Sie kleine Kinder, um sicher zu stellen, dass sie nicht mit dem Gerät spielen. Eine besondere genaue und konsequente Beaufsichtigung ist geboten, wenn das Gerät in der Nähe von Kindern verwendet wird.

Batterieanleitungen

Das Gerät ist mit einer Lithium-Ionen-Akku ausgestattet, brennen Sie sie nicht und setzen Sie sie nicht auf hohen Temperaturen, da diese explodieren könnte.

Unter extremen Bedingungen kann obwohl der Akku als auch die Zellen undicht werden. Falls der Akku tropft, berühren Sie die Flüssigkeit nicht. Falls die Flüssigkeiten in Kontakt mit dem Haut kommt, waschen Sie sich sofort mit Wasser und Seife. Falls die Flüssigkeit in Kontakt mit den Augen kommt, waschen Sie sich die Augen während mindestens 10 Minuten und suchen Sie sich ärztliche Hilfe auf. Benutzen Sie Handschuhe, um die Batterie zu hantieren und entsorgen Sie sie gemäß den örtlichen Vorschriften.

Vermeiden Sie den Kontakt zwischen der Batterie und metallische Gegenstände wie Büroklammer, Münzen, Schlüssel, Nagel oder Schrauben.

2.TEILE UND KOMPONENTEN

Abb. 1.

1. Schmutzbehälter
2. Freigabetaste des Saugrohres
3. Saugrohr
4. Bodendüse
5. Ein-/Ausschalter
6. Griff und Akku
7. Geschwindigkeitsregler
8. Freigabetaste der Bodendüse

Ladestation

Abb. 2.

1. Ladestation
2. Netzstecker
3. Wandhalterung
4. Zubehör 2 in 1
5. Bürste für Möbel
6. Cepillo Jalisco Bürste
7. Allzweckbürste aus Silikon und Borsten

3.VOR DEM ERSTEN GEBRAUCH

Nehmen Sie das Gerät aus der Verpackung.

Überprüfen Sie das Gerät auf sichtbaren Schäden. Falls das Gerät beschädigt ist, kontaktieren Sie den Kundendienst von Cecotec so bald wie möglich für Empfehlungen oder Reparaturen.

4.BETRIEB

Montage des Produkts

Hinweis: Das Produkt beinhaltet 2 Schrauben für die Montage der Wandhalterung.

Installieren Sie die Batterie im Hauptkörper des Staubsaugers. Dazu richten Sie sie mit den Führungsschienen des Hauptkörpers und schieben Sie sie nach unten.

Stecken Sie den Saugrohr auf Hauptgehäuse, bis ein Klick zu hören ist, dass signalisiert, dass es richtig festgezogen ist.

Stecken Sie die Bodendüse und die Bürste in den Saugrohr.

Wählen Sie die entsprechende Bürste je nach Art der Oberfläche: Cepillo Jalisco Bürste oder Allzweckbürste.

Die Cepillo Jalisco Bürste wurde speziell entworfen, um harte Böden zu reinigen, aber man kann auch diese auf weichen Böden benutzen.

Die Allzweckbürste dient dazu, Teppichen sauber zu machen oder Tierhaare zu entfernen.

Drücken Sie die Freigabetaste an der Seite, nehmen Sie die Bürste und tauschen Sie sie für die andere aus.

Abb. 3.

Benutzen Sie den Einschalter, der sich auf dem Griff befindet, um das Gerät ein- und auszuschalten.

Drücken Sie den Abzug am Griff, um die gewünschte Leistung auszuwählen.

Handstaubsauger

Wählen Sie das gewünschte Zubehörteil je nach Bereich bzw. Gegenstand aus, den Sie reinigen möchten und stecken Sie auf Hauptgehäuse.

Schmutzbehälter

Drehen Sie den Staubbehälter und entnehmen Sie ihn aus dem Hauptgehäuse.

Aufladen

Der Ladenanzeige leuchtet rot, wenn der Akku schwach ist. Schließen Sie in diesem Fall den Netzteil an der Batterie und einer Steckdose.

5.REINIGUNG UND WARTUNG

Verwenden Sie keine Schwämme, Pulver bzw. Schleifmittel, um das Gerät zu reinigen. Verwenden Sie ein glattes, feuchtes Tuch, um die Außenseite des Gerätes zu reinigen.

Lassen Sie kein Wasser innerhalb des Gerätes rein kommen. Bewahren Sie das Gerät auf einem frischen, trocken Ort, außerhalb der Reichweite von Kindern auf.

Tauchen Sie das Gerät nicht in Wasser und reinigen Sie keinen Teil des Gerätes in der Spülmaschine.

Filterpflege

Drehen Sie den Staubbehälter und entnehmen Sie ihn aus dem Hauptgehäuse.

Entnehmen Sie den Masche und Schwammfilter und das Gehäuse.

Reinigen Sie die Filter und das Gehäuse.

Trocknen Sie jeden Filter und das Gehäuse sorgfältig, bevor Sie sie wieder einstecken.

Hinweis: Waschen Sie die Filter mit lauwarmem Wasser. Verwenden Sie kein Reinigungsmittel.

6.PROBLEMBEHEBUNG

PROBLEM	Lösung
Das Gerät saugt nicht ordnungsgemäß	Leeren Sie den Staubbehälter. Vergewissern Sie sich, dass der Staubbehälter ordnungsgemäß eingesteckt ist Reinigen Sie den Rand des Filters.
Das Gerät lässt sich nicht einschalten oder hört plötzlich auf	Laden Sie den Akku ein. Reinigen Sie die Bürste.
Die Batterie lädt nicht	Prüfen Sie die Anschlüsse Prüfen Sie den Zustand der Steckdose der Wand

7.TECHNISCHE SPEZIFIKATIONEN

Produktreferenz: 05498
 Produkt: Conga Rockstar 200 Vital
 300 W, 100-240 V~, 50/60 Hz
 Akku: 25.9 DC, 2500 mAh
 Bürste: 25.9 DC, 30 W

8.ENTSORGUNG VON ALTEN ELEKTROGERÄTEN



Die Europäische Richtlinie 2012/19/EU über Elektro- und Elektronik-Altgeräte (WEEE) legt fest, dass alte Haushaltsgeräte nicht mit dem normalen unsortierten Siedlungsabfall entsorgt werden dürfen. Alte Geräte müssen gesondert gesammelt werden, um die Verwertung und das Recycling der enthaltenen Materialien zu optimieren und die Auswirkungen auf die menschliche Gesundheit und die Umwelt zu reduzieren.

Das durchgestrichene Symbol "durchgestrichene Abfalltonne" auf dem Produkt erinnert Sie an Ihre Verpflichtung, das Gerät korrekt zu entsorgen. Wenn das Produkt einen eingebauten Akku hat oder Batterien verwendet, sollte der Akku oder die Batterien aus dem Gerät entnommen und separat entsorgt werden.

Die Verbraucher müssen sich mit Ihren örtlichen Behörden oder Einzelhändlern in Verbindung setzen, um Informationen über die ordnungsgemäße Entsorgung ihrer Altgeräte und/ oder ihrer Batterien zu erhalten.

9. GARANTIE UND KUNDENDIENST

Dieses Produkt hat 2 Jahre Garantie. Die Garantiezeit beginnt mit dem Kaufdatum bzw. Lieferdatum, soweit der hierfür vorhandene und sorgfältig aufbewahrte Kaufbeleg rechtzeitig eingereicht wird, und das Produkt unter angemessener und sachgemäßer Behandlung, wie es in dieser Bedienungsanleitung beschrieben wurde, sich in einem hierfür entsprechenden, optimalen Zustand befindet.

Die Garantie deckt keine Schäden bei denen:

Das Produkt über seine Kapazität oder Anwendbarkeit hinaus missbraucht, geschlagen, nicht ordnungsgemäß behandelt wurde oder mit ätzenden bzw. Korrosiven Substanzen oder Flüssigkeiten in Kontakt geraten ist oder die jeweilige Störung, Fehler, Schaden bzw. Defekt dem Verbraucher zugerechnet werden kann.

Das Produkt von Personen demontiert, repariert oder modifiziert wurde, die nicht vom offiziellen Technischen Kundendienst durch Cecotec autorisiert worden sind.

Der Grund hierfür durch die normale Abnutzung und Verschleiß der Teile und des Zubehörs entstanden ist.

Die Garantieleistung deckt alle Herstellungsbedingten Schäden und Fehler Ihres Produktes für die Dauer von 2 Jahren, nach geltendem Recht. Diese eingeschränkte Gewährleistung gilt nicht für Mängel, die sich aus Unfällen, Missbrauch, unsachgemäße Wartung oder normale Abnutzung ergeben.

Sollte unerwartet eine Störung auftreten oder haben Sie Fragen über Ihrem Produkt, dann können Sie sich mit der Auskunftstelle in Verbindung setzen über die Telefonnummer: +34 963210728.

1. ISTRUZIONI DI SICUREZZA

Leggere attentamente le seguenti istruzioni prima di usare il prodotto. Salvare questo manuale per riferimenti futuri o nuovi utenti.

Verificare che la tensione di rete coincida con la tensione specificata nell'etichetta di classificazione del prodotto e che la presa elettrica sia dotata di conduttore di terra. Questo prodotto è stato progettato esclusivamente per uso domestico. Non è appropriato per uso commerciale o industriale.

Ispezionare regolarmente il cavo di alimentazione alla ricerca di danni visibili. Se il cavo dovesse presentare danni, dovrà essere riparato dal Servizio di Assistenza Tecnica ufficiale di Cecotec per evitare qualsiasi tipo di pericolo.

Non utilizzare il dispositivo se è caduto o se mostra danni visibili. Non cercare di riparare il dispositivo per conto proprio. Per qualsiasi dubbio contattare il Servizio di Assistenza Tecnica ufficiale di Cecotec.

Non utilizzare nessun accessorio non suggerito da Cecotec, dato che potrebbe provocare danni.

Non collocare il dispositivo vicino a fonti di calore, sostanze infiammabili, superfici bagnate dove possa cadere o essere gettato in acqua, nè permettere che entri a contatto con acqua o altri liquidi. Non utilizzare all'esterno.

Non utilizzare l'apparato per aspirare liquidi, cere accese, mozziconi, ceneri calde né sopra superfici bagnate.

Non utilizzare su pavimenti in calcestruzzo, asfalto o altre superfici rugose.

Prestare particolare attenzione all'uso su scale.

Non bloccare le aperture del dispositivo né ostruire il flusso d'aria. Mantenere le aperture libere da oggetti, polvere e

pelucchi, non tappare con indumenti o dita. Mantenere i capelli lontani dalle parti in movimento.

Spegnere e scollegare il prodotto dalla fonte di alimentazione quando non si utilizza per lunghi periodi di tempo, prima di pulirlo, prima di montare o smontare le componenti e prima di rimuovere la batteria.

Non manomettere in nessun modo la batteria.

Non utilizzare nessuna batteria che non sia stata fornita con il prodotto originale da Cecotec.

Non prendere la batteria dal cavo né arrotolare il cavo attorno alla batteria per conservarla.

Scollegare la presa per scollegarlo, non tirare il cavo.

Non sommergere il cavo, la spina o qualsiasi altra parte del prodotto in acqua o all'interno di qualsiasi altro liquido, né esporre le componenti elettriche all'acqua. Verificare di avere le mani completamente asciutte prima di toccare la spina o accendere il prodotto.

L'apparato non deve essere usato da bambini da 0 a 12 anni.

Questo elettrodomestico può essere usato da bambini a partire dai 12 anni di età sotto la supervisione continua di un adulto.

Questo prodotto può essere usato da persone con capacità fisiche, sensoriali o mentali limitate, o con mancanza di esperienza e conoscenza solo sotto supervisione o avendo ricevuto istruzioni riguardanti l'uso dell'apparato in modo sicuro e comprendono i rischi che lo stesso implica.

Supervisionare i bambini per assicurarsi che non giochino con il prodotto. È necessario supervisionare rigidamente nel caso in cui il prodotto venga utilizzato da o vicino a bambini.

Istruzioni della batteria

Il dispositivo include una batteria in ion-litio, non bruciarla né

esporla ad alte temperature, potrebbe esplodere.

Sia la batteria che le pile possono presentare fughe in condizioni estreme. Se la batteria gocciola, non toccare il liquido. Se il liquido entrasse a contatto con la pelle, lavarsi immediatamente con acqua e sapone. Se il liquido entrasse a contatto con gli occhi, lavarli immediatamente con abbondante acqua pulita per un minimo di 10 minuti e cercare assistenza medica. Utilizzare guanti per maneggiare la batteria e gettarla immediatamente secondo la normativa locale.

Evitare il contatto tra la batteria e piccoli oggetti metallici come clips, monete, chiavi, chiodi o viti.

2.PARTI E COMPONENTI

Fig. 1.

1. Deposito dell'lo sporco
2. Tasto di liberazione del tubo dell'aspirapolvere
3. Tubo dell'aspirapolvere
4. Base di aspirazione con spazzola
5. Interruttore di accensione
6. Manico e batteria
7. Selettore della velocità
8. Tasto di liberazione della base di aspirazione

Base di ricarica

Fig. 2

1. Base di ricarica
2. Adattatore di corrente
3. Supporto da parete
4. Accessorio 2 in 1
5. Spazzola per mobili
6. Cepillo Jalisco
7. Spazzola multifunzione in setole e silicone

3.PRIMA DELL'USO

Rimuovere il prodotto dalla scatola.

Ispezionare l'apparato nel caso di danni visibili. Nel caso di danni, contattare il prima possibile il Servizio di Assistenza Tecnica di Cecotec per suggerimenti o riparazione del prodotto.

4.FUNZIONAMENTO

Montaggio del prodotto

Avviso: Il prodotto include le 2 viti per il montaggio del supporto da parete.

Installare la batteria nel corpo principale dell'aspirapolvere. Per far ciò, allinearla con le guide del corpo principale e spostarla verso il basso.

Introdurre il tubo dell'aspirapolvere nel corpo principale fino a sentire un clic, che indicherà che è stato fissato correttamente.

Installare la base di aspirazione assieme alla spazzola nell'altra estremità del tubo dell'aspirapolvere.

Selezionare la spazzola desiderata a seconda del tipo di superficie da pulire: cepillo Jalisco o spazzola multifunzione.

Questa spazzola è stata progettata specialmente per pulire pavimenti duri, ma è possibile utilizzarla anche in modo efficiente su pavimenti morbidi.

La spazzola multifunzione in silicone e setole, ideale per pulire tappeti e peli di animali.

Per cambiare la spazzola, premere il tasto di rilascio della spazzola situata nella parte laterale, estrarre la spazzola in uso e introdurla nuovamente.

Fig. 3.

Utilizzare l'interruttore di accensione situato sul manico per accendere e spegnere il dispositivo.

Premere il grilletto situato sul manico per selezionare il livello di potenza desiderato.

Aspirapolvere manuale

Selezionare l'accessorio desiderato a seconda della zona o l'oggetto che si vuol pulire e inserirlo nel corpo principale.

Deposito dello sporco

Girare il serbatoio dello sporco e rimuoverlo dal corpo principale.

Caricare la batteria

L'indicatore di ricarica lampeggerà in rosso quando la batteria è scarica. Quando ciò avviene, collegare l'adattatore della corrente alla batteria e a una presa della corrente.

5.PULIZIA E MANUTENZIONE

Non utilizzare pagliette, polveri o prodotti di pulizia abrasivi per pulire il prodotto.

Utilizzare un panno morbido e umido per pulire la superficie esterna del prodotto.

Non permettere che l'acqua entri all'interno dell'aspirapolvere.

Conservare il prodotto in luogo fresco, asciutto e fuori dalla portata dei bambini.

Non sommergere il dispositivo nell'acqua e non pulire nessuna delle parti in lavastoviglie.

Manutenzione del filtro

Girare il serbatoio dello sporco e rimuoverlo dal corpo principale.

Estrarre il filtro a rete e quello a spugna e la copertura.

Pulire tutti i filtri e la copertura.

Rimuovere il filtro a rete, quello in spugna e la copertura uno ad uno prima di installarli di nuovo nella sua posizione.

Avviso: lavare tutti i filtri con acqua tiepida, non utilizzare detergente.

6.RISOLUZIONE DI PROBLEMI

PROBLEMA	SOLUZIONE
Il dispositivo non aspira correttamente	Svuotare il serbatoio dello sporco. Verificare che il serbatoio dello sporco sia collocato correttamente Pulire il bordo del filtro.
Il dispositivo si ferma o non si accende.	Caricare la batteria. Pulire la spazzola.
La batteria non si carica	Verificare le connessioni Verificare lo stato della presa della corrente dalla parete

7.SPECIFICHE TECNICHE

Riferimento del prodotto: 05498

Prodotto: Conga Rockstar 200 Vital

300 W, 100-240 V~, 50/60 Hz

Batteria: 36 V DC, 10000 mAh

Spazzola: 25.9 V DC 415 W

8. RICICLAGGIO DI ELETTRODOMESTICI



La direttiva europea 2012/19/UE in riferimento ai Rifiuti di Appareti Elettrici ed Elettronici (RAEE) specifica che gli elettrodomestici non devono essere riciclati con il resto dei rifiuti municipali. Tali elettrodomestici devono essere gettati separatamente, al fine di ottimizzare il recupero e il riciclaggio di materiali e, in questo modo, ridurre l'impatto sulla salute umana e sul medio ambiente.

Il simbolo del cassonetto dei rifiuti barrato le ricorda l'obbligo di gettare correttamente questo prodotto. Se il prodotto in questione è dotato di una batteria o pila per la sua autonomia elettrica, quest'ultima dovrà essere rimossa prima di essere gettata ed essere trattata a parte come rifiuto di categoria differente.

Per ottenere informazioni dettagliate sulla forma più adeguata per gettare gli elettrodomestici e/o le corrispondenti batterie, il consumatore dovrà contattare le autorità locali.

9. GARANZIA E SAT

Questo prodotto ha una garanzia di 2 anni a partire dalla data di acquisto, sempre e quando viene conservata e inviata la fattura di acquisto, il prodotto stia in perfetto stato fisico e si utilizzi in modo adeguato così come indicato nel manuale di istruzioni.

La garanzia non coprirà:

- Se il prodotto è stato utilizzato al di fuori della sua capacità o di utilizzo, maltrattato, colpito, esposto ad umidità, sommerso da qualche liquido o sostanza corrosiva, così come qualsiasi altra mancanza attribuibile al consumatore.
- Se il prodotto è stato smontato, modificato o riparato da persone non autorizzate dal SAT ufficiale di Cecotec.
- Se il problema è stato generato da un'usura normale dei pezzi dovuta all'uso.

Il servizio di garanzia copre tutti i difetti di fabbricazione per 2 anni secondo la legislazione in vigore, ad eccezione dei pezzi consumabili. Nel caso di cattivo uso da parte dell'utente, il servizio di garanzia non si farà responsabile della riparazione.

Qualora ci fosse un problema con il prodotto o avere una consulenza, contattare il Servizio di Assistenza Tecnica ufficiale di Cecotec attraverso il numero di telefono +34 96 321 07 28.

1. INSTRUÇÕES DE SEGURANÇA

Leia as seguintes instruções atentamente antes de usar o produto. Guarde este manual para referências futuras ou novos usuários.

Certifique-se de que a voltagem de rede coincide com a voltagem especificada na etiqueta de classificação do produto e de que a tomada tenha conexão terra.

Este produto está desenhado exclusivamente para uso doméstico. Não está apropriado para usos comerciais ou industriais.

Inspecione o cabo de alimentação regularmente em busca de danos visíveis. Se o cabo apresentar danos, deve ser reparado pelo Serviço de Assistência Técnica Oficial de Cecotec para evitar qualquer tipo de perigo.

Não utilize o produto se tiver caído ou se mostra algum dano visível. Não tente reparar o dispositivo por conta própria. Entre em contacto com o Serviço de Assistência Técnica oficial de Cecotec para qualquer dúvida.

Não utilize nenhum acessório que não tenha sido recomendado por Cecotec, já que poderá causar danos. Não utilize o produto perto de fontes de calor, substâncias inflamáveis, superfícies molhadas onde possa cair no chão ou água, nem permita que entre em contacto com água ou outros líquidos. Não utilize em exteriores.

Não utilize o produto para aspirar líquidos, brasas, beatas de cigarro ou cinzas quentes, nem superfícies molhadas. Não utilize em superfícies de betão, asfalto ou outras superfícies rugosas.

Tenha especial cuidado ao usar em escadas.

Não bloqueie as aberturas do dispositivo nem obstrua o fluxo de ar. Mantenha as aberturas livres de objetos, sem pó nem

pelos e não tape com roupa ou com os dedos. Mantenha os cabelos longe das partes em movimento.

Desligue e desconecte o produto da corrente elétrica quando não for usar durante longos períodos de tempo, antes de limpar, antes de montar ou desmontar os componentes e antes de retirar a bateria.

Não altere a bateria de nenhuma forma.

Não utilize nenhuma bateria que não tenha sido proporcionada com o produto original de Cecotec.

Não segure a bateria pelo cabo nem enrole o cabo ao redor da bateria para guardar.

Puxe pela ficha para desconectar, não puxe pelo cabo.

Não submerja o cabo, a ficha ou qualquer outra parte elétrica do produto na água ou qualquer outro líquido nem as exponha à água. Certifique-se de que tem as mãos completamente secas antes de tocar na tomada ou ligar o produto.

O aparelho não deve ser usado por crianças de 0 a 12 anos. Este aparelho pode ser usado por crianças de 12 anos se estiverem continuamente sob supervisão.

Este produto pode ser usado por pessoas com capacidades físicas, sensoriais ou mentais reduzidas, ou com falta de experiência e conhecimento se estão supervisionados ou tenham recebido instruções concernentes ao uso do aparelho de uma forma segura e entendem os riscos que este implica.

Supervisione as crianças de que não brinquem com o produto. É necessário dar supervisão estrita se o produto estiver a ser usado perto ou por crianças.

Instruções da bateria

O dispositivo inclui uma bateria de Íon-Lítio, não queime nem exponha a temperaturas altas, já que poderá explodir.

Tanto a bateria como as pilhas podem apresentar fugas em condições extremas. Se a bateria deite gotas, não toque no líquido. Se o líquido entra em contacto com a pele, lave imediatamente com água e sabão. Se o líquido entra em contacto com os olhos, lave imediatamente com água abundante durante no mínimo 10 minutos e procure assistência médica. Utilize luvas para manusear a bateria e deite fora imediatamente de acordo com a normativa local. Evite o contacto entre a bateria e pequenos objetos metálicos como clips, moedas, chaves, parafusos ou pregos.

2. PEÇAS E COMPONENTES

Fig. 1.

1. Depósito de sujidade
2. Botão de desbloqueio do tubo aspirador
3. Tubo do aspirador
4. Base de sucção com escova
5. Interruptor de ligar
6. Punho e bateria
7. Seletor de velocidade
8. Botão de desbloqueio da base de sucção

Base de carga

Fig. 2.

1. Base de carga
2. Adaptador de corrente
3. Suporte de parede
4. Acessório 2 em 1
5. Escova para móveis
6. Cepillo Jalisco
7. Escova multifuncional de silicone e cerdas

3. ANTES DE USAR

Tire o produto da caixa
 Inspeccione o aparelho para garantir que não tem nenhum dano visível. Em caso de que encontre danos, entre imediatamente em contacto com o nosso Serviço de Assistência Técnica de Cecotec para recomendações ou reparação do produto.

4. FUNCIONAMENTO

Montagem do produto

Aviso: O produto inclui 2 parafusos para a montagem do suporte de parede.

Instale a bateria no corpo principal do aspirador. Para isso, alinhe com as guias do corpo principal e deslize para baixo.
 Introduza o tubo do aspirador no corpo principal até escutar um clic, que indicará que está fixo corretamente.
 Instale a base de sucção junto com a escova no outro extremo do tubo do aspirador.
 Selecione a escova desejada, dependendo do tipo de superfície a ser limpa: escova Jalisco ou escova multifuncional.
 Esta escova está desenhada especialmente para limpar superfícies duras como o chão, mas pode ser usada também de forma eficiente nas superfícies suaves como tapetes.
 Escova multifuncional de silicone e cerdas, ideal para limpar tapetes e pelos de animais.
 Para trocar a escova, pressione o botão de liberação do pincel na lateral, remova o pincel em uso e insira o novo.

Fig. 3.

Utilize o interruptor de ligar situado na asa para ligar e desligar o dispositivo.
 Pressione o gatilho localizado na alça para ativar a energia desejada.

Aspirador de mão
 Selecione o acessório desejado de acordo com a zona ou o objeto que vá a usar e insira no corpo principal.

Depósito de sujidade
 Gire o depósito de sujidade e retire do corpo principal.

Carga da bateria
 O indicador de carga acenderá em vermelho quando a bateria estiver fraca. Quando isto passar, conecte o adaptador de corrente à bateria e a uma tomada de corrente elétrica.

5. LIMPEZA E MANUTENÇÃO

Não utilize esponjas, pós ou produtos de limpeza abrasivos para limpar o produto.
 Utilize um pano suave e húmido para limpar a parte exterior do produto.
 Não permita que entre água dentro do aspirador.
 Guarde o produto num lugar seco, bem ventilado e seguro, que esteja fora do alcance das crianças.
 Não submerja o produto em água e não lave nenhuma das partes na máquina la louça.

Manutenção do filtro
 Gire o depósito de sujidade e retire do corpo principal.

Extraia o filtro de malha e o de esponja e a carcaça.

Limpe todos os filtros e a carcaça.

Seque o filtro de malha, o de esponja e a carcaça um por um cuidadosamente antes de voltar a instalar na sua posição.

Aviso: lave todos os filtros com água tibia, não utilize detergente.

6. RESOLUÇÃO DE PROBLEMAS

PROBLEMA	SOLUÇÃO
O dispositivo não aspira corretamente	Esvazie o depósito de sujidade do robot: Certifique-se de que o depósito de sujidade está colocado corretamente Limpe ao redor do filtro.
O dispositivo para ou não liga	Carregue a bateria Lave a escova.
A bateria não carrega	Verifique as conexões Verifique o estado da tomada de corrente elétrica

7. ESPECIFICAÇÕES TÉCNICAS

Referência: 05498
 Modelo: Conga Rockstar 200 Vital
 300 W, 100-240 V~, 50/60 Hz

Bateria: 25.9 DC, 2500 mAh

Escova: 25.9 DC, 30 W

8. RECICLAGEM DE ELETRODOMÉSTICOS

A diretiva europeia 2012/19/UE sobre Resíduos de Aparelhos Elétricos e Eletrônicos (RAEE) especifica que os eletrodomésticos não devem ser reciclados com o resto dos resíduos municipais. Ditos eletrodomésticos terão de ser eliminados de forma separada, para otimizar a recuperação e reciclagem de materiais e, desta maneira, reduzir o impacto que possam ter na saúde humana e no meio ambiente.

O símbolo do contentor riscado recorda a sua obrigação de eliminar este produto de forma correta. Se o produto em questão conta com uma bateria ou pilha para a sua autonomia elétrica, esta deverá extrair-se antes de ser eliminado e ser tratada à parte como um resíduo de diferente categoria.

Para obter informação detalhada acerca da forma mais adequada de eliminar os seus eletrodomésticos e/ou as correspondentes baterias, o consumidor deverá contactar com as autoridades locais.

9. GARANTIA E SAT



Este produto tem uma garantia de 2 anos desde a data de compra, sempre e quando se conserve e envie a fatura de compra, o produto esteja em perfeito estado físico e se lhe dê um uso adequado tal e como se indica neste Manual de Instruções.

A garantia não cobrirá:

- Se o produto tiver sido usado fora da sua capacidade ou utilidade, maltratado, batido, exposto à humidade, submergido em algum líquido ou

substância corrosiva, assim como qualquer outra falta atribuível ao consumidor.

- Se o produto foi desmontado, modificado ou reparado por pessoas não autorizadas pelo SAT oficial de Cecotec.

- Se a ocorrência foi originada pelo desgaste normal das peças devido ao uso.

O serviço de garantia cobre todos os defeitos de fabricação durante 2 anos com base à legislação vigente, exceto peças consumíveis. Em caso de mal uso por parte do usuário, o serviço de garantia não se fará responsável pela reparação.

Se em alguma ocasião deteta uma ocorrência com o produto ou tem alguma consulta, entre em contacto com o Serviço de Assistência Técnica oficial de Cecotec através do número de telefone +34 96 321 07 28.

1. VEILIGHEIDSINSTRUCTIES

Lees de volgende instructies aandachtig voordat u het product gebruikt. Bewaar deze handleiding voor toekomstige raadplegingen of nieuwe gebruikers.

Zorg ervoor dat de netspanning overeenkomt met het voltage zoals vermeld op het typeplaatje van het product en dat het stopcontact geaard is.

Dit product is uitsluitend ontworpen voor huishoudelijk gebruik. Het is niet geschikt voor commerciële of industriële doeleinden.

Inspecteer regelmatig de voedingskabel op zichtbare beschadigingen. Als de kabel beschadigd is, dan moet deze gerepareerd worden door de officiële Technische Ondersteuningsservice van Cecotec om elk gevaar te vermijden. Gebruik het apparaat niet als het is gevallen of als u zichtbare schade waarneemt.

Probeer niet om zelf het product te repareren. Neem contact op met de officiële Technische Ondersteuningsservice van Cecotec als u een probleem ondervindt met het product. Gebruik alleen accessoires die worden aanbevolen door Cecotec. Niet-aanbevolen accessoires zouden schade kunnen veroorzaken.

Plaats het product niet in de buurt van warmtebronnen, ontvlambare stoffen en natte oppervlakken waar het product kan vallen of in het water terecht kan komen. Laat het product niet in contact komen met water of andere vloeistoffen.

Gebruik het product niet buitenshuis.

Gebruik het apparaat niet om vloeistoffen, aangestoken lucifers, hete sigarettenpeuken of smeulende as op te zuigen.

Gebruik het apparaat niet op natte oppervlakken.

Gebruik het apparaat niet op betonvloeren, asfalt of andere

ruwe oppervlakken.

Wees zeer voorzichtig als u het apparaat gebruikt op trappen. Zorg ervoor dat de openingen van het apparaat en de luchtstroom niet geblokkeerd raken. Houd de openingen vrij van objecten, stof en pluizen. Bedek de openingen niet met kleding of uw vingers. Houd uw haar buiten het bereik van de bewegende onderdelen.

Schakel het product uit en trek de stekker uit het stopcontact als u het product niet gaat gebruiken voor een langere tijd en voordat u het product schoonmaakt, uit elkaar haalt, in elkaar zet of de batterij eruit haalt.

Wijzig de batterij op geen enkele manier.

Gebruik alleen batterijen die worden meegeleverd met het originele product van Cecotec.

Trek niet aan de kabel om de batterij uit het apparaat te halen.

Rol de kabel niet op rond de batterij om hem op te bergen.

Trek aan de stekker om hem te verwijderen uit het stopcontact en niet aan de kabel.

Dompel niet de voedingskabel, de stekker of andere onderdelen van het product in water of andere vloeistoffen.

Stel de elektrische verbindingen niet bloot aan water. Zorg ervoor dat uw handen volledig droog zijn voordat u de stekker aanraakt of het product inschakelt.

Het apparaat mag niet gebruikt worden door kinderen van 0 tot 12 jaar. Dit apparaat kan gebruikt worden door kinderen vanaf 12 jaar indien ze onder voortdurend toezicht staan.

Dit product kan gebruikt worden door personen met een verminderd fysiek, zintuiglijk of mentaal vermogen of met een gebrek aan ervaring en kennis, indien ze onder toezicht staan of als ze instructies hebben gekregen betreffende het veilige gebruik van het apparaat en ze de risico's begrijpen die ermee betrokken zijn. Houd toezicht over kinderen om ervoor te zorgen dat ze niet kunnen

spelen met het product. Strikt toezicht is noodzakelijk als het product gebruikt wordt door of in de buurt van kinderen.

Instructies voor de batterij

Het apparaat bevat een lithium-ion batterij. Steek de batterij niet in brand en stel hem niet bloot aan hoge temperaturen, dit zou de batterij kunnen laten ontploffen.

Zowel kleine als grote batterijen zouden kunnen lekken onder extreme omstandigheden. Als de batterij lekt, raak dan niet de vloeistof aan. Indien de vloeistof van een batterij in contact komt met uw huid, spoel dan uw huid onmiddellijk met water en zeep. Als de vloeistof in contact komt met uw ogen, spoel dan onmiddellijk uw ogen grondig met schoon water voor minstens 10 minuten en zoek medische hulp. Gebruik handschoenen om de batterij vast te pakken en gooi hem onmiddellijk weg in overeenkomst met de lokale wetgeving. Vermijd dat de batterij in contact komt met kleine metalen objecten zoals paperclips, munten, sleutels, spijkers of schroeven.

2.ONDERDELEN EN COMPONENTEN

Fig. 1.

1. Vuilreservoir
2. Openingsknop van de zuigstang
3. Zuigstang
4. Zuigmond met borstel
5. Aan/uit-schakelaar
6. Handvat en batterij
7. Keuzeschakelaar voor de snelheid
8. Openingsknop zuigmond

Oplaadstation

Fig. 2.

1. Oplaadstation
2. Adapter
3. Muurbasis
4. 2 in 1 accessoire
5. Borstel voor meubels
6. Cepillo Jalisco-borstel
7. Multifunctionele siliconen borstel en haren

3.VOOR GEBRUIK

Haal het product uit de doos.

Controleer het apparaat om te verzekeren dat het geen zichtbare schade vertoont. Indien u zichtbare schade waarneemt, neem dan onmiddellijk contact op met de Technische Ondersteuningservice van Cecotec voor aanbevelingen of de reparatie van het product.

4.WERKING

Het product in elkaar zetten

Opmerking: Het product bevat 2 schroeven voor de installatie van de muurbasis.

Installeer de batterij op de hoofdbehuizing van de stofzuiger. Lijn de batterij uit met de groeven in de hoofdbehuizing en schuif de batterij naar boven.

Schuif de zuigstang in de hoofdbehuizing tot u een klik hoort. De klik geeft aan dat de zuigstang goed bevestigd is.

Installeer de zuigmond samen met de borstel op het andere uiteinde van de zuigstang.

Selecteer de gewenste borstel afhankelijk van het type oppervlak dat moet worden gereinigd: Cepillo Jalisco-borstel of multifunctionele borstel.

De Jalisco-borstel is speciaal ontworpen om harde vloeren te reinigen, maar kan ook efficiënt worden gebruikt op alle soorten oppervlakken, zoals zachte vloeren.

De multifunctionele siliconenborstel en -haren zijn ideaal voor het reinigen van tapijten en dierenharen.

Om de borstel te vervangen, drukt u op de ontgrendelknop aan de zijkant, verwijdert u de gebruikte borstel en plaatst u de nieuwe.

Fig. .

Gebruik de aan/uit-schakelaar op het handvat om het apparaat in en uit te schakelen. Druk op de trekker op de hendel om het gewenste vermogen te activeren.

Kruimeldief

Kies het gewenste accessoire afhankelijk van het oppervlak of object dat u wilt schoonmaken. Installeer het accessoire op de hoofdbehuizing.

Vuilreservoir

Draai aan het vuilreservoir en haal het uit de hoofdbehuizing.

De batterij opladen

De oplaadindicator licht rood op als de batterij bijna leeg is. Verbind in dit geval de adapter met de batterij en een stopcontact.

5.SCHOONMAKEN EN ONDERHOUD

Gebruik geen schurende sponzen, poeders of schoonmaakproducten om het product te reinigen.

Gebruik een zachte en vochtige doek om de buitenkant van het product schoon te maken. Zorg ervoor dat er geen water in de stofzuiger komt.

Bewaar het apparaat op een koele en droge plaats en buiten het bereik van kinderen.

Dompel het apparaat niet in water en reinig geen enkel onderdeel in de vaatwasser.

Onderhoud van het filter

Draai aan het vuilreservoir en haal het uit de hoofdbehuizing.

Haal het gaasfilter, het sponsfilter en de filterbehuizing uit de stofzuiger.

Maak alle filters en de filterbehuizing schoon.

Droog het gaasfilter, het sponsfilter en de filterbehuizing grondig één voor één voordat u ze opnieuw in de stofzuiger plaatst.

Opmerking: reinig de filters met lauw water, gebruik geen zeep.

6. PROBLEEMOPLOSSING

PROBLEEM	OPLOSSING
Het apparaat zuigt niet goed	Maak het vuilreservoir leeg. Zorg ervoor dat het vuilreservoir correct geïnstalleerd is Maak de rand van het filter schoon.
Het apparaat stop met werken of schakelt niet in	Laad de batterij op. Maak de borstel schoon.
De batterij laadt niet op	Controleer de verbindingen Controleer de staat van het stopcontact

7. TECHNISCHE SPECIFICATIES

Productreferentie: 05498
 Product: Conga Rockstar 200 Vital
 300 W, 100-240 V~, 50/60 Hz
 Batterij: 25.9 DC, 2500 mAh
 Borstel: 25.9 DC, 30 W

8. RECYCLAGE VAN ELEKTRISCHE APPARATEN

De Europese richtlijn 2012/19/UE betreffende Afdankte Elektrische en Elektronische Apparatuur (AEEA) bepaalt dat kleine huishoudelijke elektrische apparaten niet gerecycleerd mogen worden met het restafval. Deze elektrische apparaten moeten apart gesorteerd worden om de terugwinning en recycling van materialen te optimaliseren en, op deze manier, de impact te verminderen die deze apparaten kunnen hebben op de volksgezondheid en het milieu.

Het symbool van de doorgekruiste afvalbak herinnert u aan uw verplichting om dit product correct te sorteren. Als het product in kwestie een batterij bevat voor zijn elektrische autonomie, dan moet deze batterij uit het product gehaald worden voordat het product gesorteerd wordt en behandeld worden als een residu van een andere categorie. Om gedetailleerde informatie te verkrijgen over de meest geschikte manier om kleine huishoudelijke elektrische apparaten en/of hun batterijen weg te gooien zal de consument de lokale autoriteiten moeten contacteren.

9. GARANTIE EN TECHNISCHE ONDERSTEUNING

Dit product heeft een garantieperiode van 2 jaar vanaf de aankoopdatum op voorwaarde dat de aankoopfactuur bewaard is gebleven en voorgelegd kan worden, het product zich in een goede fysieke staat bevindt en het gebruikt is op een correcte manier en zoals aangegeven in deze instructiehandleiding.

De garantie dekt niet:

- Als het product gebruikt is buiten zijn capaciteit of bruikbaarheid, misbruikt of erop geslagen is, blootgesteld is aan vochtigheid, ondergedompeld is in een vloeistof of corrosieve substantie, evenals elk ander defect dat te wijten valt aan de consument.
- Als het product ontmanteld, gemodificeerd of gerepareerd is geweest door personen die niet geautoriseerd zijn door de officiële Technische Ondersteuningsservice van Cecotec.
- Als het incident veroorzaakt is door de normale slijtage van de onderdelen als gevolg van gebruik.

De garantieservice dekt alle fabricagefouten gedurende 2 jaar op basis van de huidige wetgeving, met uitzondering op gebruikte onderdelen. In het geval van verkeerd gebruik door de gebruiker zal de garantieservice niet verantwoordelijk zijn voor de reparatie.

Als u in elk geval een incident met het product detecteert of als u een vraag heeft, neem dan contact op met de officiële Technische Ondersteuningsservice van Cecotec via het telefoonnummer +34 96 321 07 28.

1. ZASADY BEZPIECZEŃSTWA

Przed uruchomieniem urządzenia przeczytaj uważnie poniższą instrukcję. Zachowaj tę instrukcję na potrzeby późniejszych konsultacji i dla nowych użytkowników.

Przed podłączeniem urządzenia do gniazdka upewnij się, czy napięcie w gniazdku odpowiada napięciu na tabliczce znamionowej urządzenia oraz czy gniazdko posiada uziemienie.

Produkt jest przeznaczony wyłącznie do użytku domowego. Nie używaj go w celach przemysłowych ani komercyjnych. Regularnie sprawdzaj kabel zasilający pod kątem ewentualnych uszkodzeń. Jeśli na kablu widoczne są uszkodzenia, aby uniknąć niebezpieczeństwa, należy oddać urządzenie do naprawy do Serwisu Pomocy Technicznej firmy Cecotec.

Zaniechaj korzystania z urządzenia, jeśli stłukło się o ziemię lub posiada widoczne uszkodzenia.

Nie próbuj naprawiać urządzenia na własną rękę. W celu otrzymania informacji skontaktuj się z Serwisem Pomocy Technicznej Cecotec.

Nie używaj żadnego akcesorium, które nie zostało zalecone przez Cecotec, gdyż może spowodować szkody.

Nie stawiaj urządzenia w pobliżu źródeł ciepła, substancji łatwopalnych ani mokrych powierzchni, gdzie mogłoby wpaść lub zostać wrzucone do wody. Nie pozwól, aby urządzenie weszło w kontakt z wodą. Nie używaj produktu na zewnątrz.

Nie używaj urządzenia do zasysania płynów, zapalonych zapalek, niedopałków papierosów, popiołu ani nie odkurzaj nim mokrych powierzchni.

Nie używaj na betonowych podłogach, asfalcie i innych szorstkich powierzchniach.

Zachowaj ostrożność, odkurzając schody.

Nie zatykaj otworów urządzenia ani nie blokuj przepływu powietrza. Utrzymuj drożność systemu obiegu powietrza – nie może być zablokowany przez żadne obiekty, w tym kurz, kottuny, ubrania ani dłonie. Nie zbliżaj włosów do ruchomych elementów urządzenia.

Wyłącz i rozłącz urządzenie z prądu, jeśli: nie będzie używane przez dłuższy czas, chcesz je wyczyścić, chcesz założyć lub ściągnąć którąś z jego części, zamierzasz wyciągnąć baterię. W żaden sposób nie ingeruj w baterię.

Nie używaj żadnej baterii, która nie została ci dostarczona przez Cecotec razem z oryginalnym produktem.

Nie ciągnij baterii za kabel ani nie owijaj wokół niej kabla. Aby rozłączyć, pociągnij za wtyczkę, nie ciągnij za kabel.

Zadbaj o to, aby wtyczka, kabel ani żadna inna część urządzenia nie weszła w kontakt z wodą czy innym płynem.

Nie wystawiaj elektrycznych elementów produktu na działanie wody. Przed podłączeniem urządzenia do gniazdka lub jego uruchomieniem upewnij się, że masz suche ręce.

Z urządzenia nie mogą korzystać dzieci w wieku od 0 do 12 lat. Urządzenie może być używane przez dzieci w wieku powyżej 12 lat, jeśli znajdują się pod stałą opieką.

Z urządzenia mogą korzystać osoby z niepełnosprawnością ruchową lub umysłową, oraz osoby bez doświadczenia z podobnym sprzętem w obecności osoby odpowiedzialnej i świadomej zagrożeń wynikających z nieprawidłowego użycia urządzenia lub jeśli uprzednio zostały dokładnie poinstruowane w zakresie obsługi maszyny.

Zwróć uwagę, czy dzieci nie używają urządzenia do zabawy. Zachowaj szczególną czujność, podczas gdy urządzenie jest używane przez dzieci lub znajduje się w ich pobliżu.

Zasady bezpieczeństwa dot. Baterii

Urządzenie dysponuje baterią litowo-jonową. Nie pal jej ani nie wystawiaj na działanie wysokich temperatur, ponieważ może wybuchnąć.

Zarówno akumulator, jak i baterie mogą wyciekać. Jeśli zauważysz wyciek, nie dotykaj płynu. W przypadku wejścia płynu w kontakt ze skórą, natychmiast umyj miejsce kontaktu wodą z mydłem. Jeśli płyn dostanie się do oczu, natychmiast obficie przepłucz je czystą wodą. Rób to przynajmniej przez 10 minut, a następnie skontaktuj się z lekarzem. Załóż rękawiczki, aby manipulować baterią i zutylizuj ją zgodnie z lokalnymi regulacjami prawnymi.

Trzymaj baterię z daleka od małych metalowych obiektów, takich jak spinacze, monety, klucze, gwoździe czy śrubki.

2.CZĘŚCI I KOMPONENTY

Rys. 1.

1. Zbiornik na brud
2. Przycisk zwalniający rurę odkurzacza
3. Rura
4. Podstawa zasysająca ze szczotką
5. Włącznik
6. Uchwyt i bateria
7. Selektor poziomu prędkości
8. Przycisk zwalniający podstawę zasysającą

Stacja ładowania

Rys. 2.

1. Stacja ładowania
2. Zasilacz
3. Podpórka ścienna
4. Akcesorium 2 w 1
5. Szczotka do mebli
6. Szczotka Jalisco
7. Szczotka wielofunkcyjna z włosia i silikonu

3.PRZED URUCHOMIENIEM

Wyciągnij produkt z opakowania.

Zweryfikuj stan produktu pod kątem widocznych uszkodzeń. W przypadku wykrycia jakiegś nieprawidłowości skontaktuj się z Serwisem Pomocy Technicznej Cecotec, aby otrzymać wskazówki lub informacje dotyczące naprawy.

4.OBSŁUGA URZĄDZENIA

Składanie urządzenia

Ważne: w zestawie znajdują się 2 śrubki do montażu podpórki ściennej.

Zainstaluj baterię w korpusie głównym odkurzacza. Aby to zrobić, dopasuj jej pozycję do szczelin w odkurzaczu i wsuń ją.

Wsuń rurę w główny korpus urządzenia; usłyszysz kliknięcie informujące o poprawnym założeniu tej części.

Wtóż bazę zasysającą ze szczotką w drugi koniec rury odkurzacza.

Wybierz szczotkę, która najlepiej sprawdzi się w sprzątaniu danej powierzchni: szczotkę Jalisco lub szczotkę wielofunkcyjną.

Szczotka Jalisco najlepiej sprawdzi się na twardych podłogach, ale można z powodzeniem używać jej na wszystkich powierzchniach.

Szczotka wielofunkcyjna z włosia doskonale zbiera brud z dywanów i sierść.

Aby zmienić szczotkę, naciśnij przycisk zwalniający szczotkę umieszczony z boku, wyciągnij ją i załóż drugą.

Rys. 3.

Użyj włącznika znajdującego się na uchwycie, aby włączyć lub wyłączyć urządzenie.

Wciśnij spust umieszczony na uchwycie, aby ustawić moc.

Odkurzacze ręczny

Wybierz jedno z akcesoriów, które będzie najodpowiedniejsze do odkurzanej powierzchni lub obiektu i załóż je na korpus główny urządzenia.

Zbiornik na brud

Przekręć zbiornik na brud i wyciągnij go z korpusu głównego.

Ładowanie baterii

Kontrolka ładowania zaświeci się na czerwono, kiedy bateria będzie słaba. Należy wtedy podłączyć ją do prądu przy pomocy zasilacza.

5. CZYSZCZENIE I KONSERWACJA

Nie korzystaj ze ściernych: produktów do czyszczenia, gąbek ani proszków do mycia urządzenia.

Użyj gładkiej i wilgotnej ściereczki do umycia zewnętrznej powierzchni aparatu.

Nie dopuść, aby woda przedostała się do wnętrza odkurzacza.

Przechowuj urządzenie w chłodnym i suchym miejscu poza zasięgiem dzieci.

Nie zanurzaj urządzenia w wodzie ani nie myj żadnej z jego części w zmywarce.

Czyszczenie filtra

Przekręć zbiornik na brud i wyciągnij go z korpusu głównego.

Wyciągnij filtr z siatki, filtr z gąbki i osłonkę.

Umyj wszystkie te elementy.

Ostrożnie, jedno po drugim, osusz filtry i osłonkę, zanim ponownie zainstalujesz je w urządzeniu.

Uwaga: myj filtry w letniej wodzie; nie używaj detergentów.

6. ROZWIĄZYWANIE PROBLEMÓW

PROBLEM	ROZWIĄZANIE
Urządzenie źle odkurza.	Opróżnij zbiornik na brud. Upewnij się, czy zbiornik na brud jest poprawnie założony. Oczyść krawędź filtra.
Urządzenie zatrzymuje się lub nie chce się włączyć.	Naładuj baterię. Wyczyść szczotkę.
Bateria nie ładuje się.	Sprawdź styki. Sprawdź stan gniazdka elektrycznego, do którego jest podłączona.

7. DANE TECHNICZNE

Nr ref.: 05498

Produkt: Conga RockStar 100 Vital Advance

300 W, 100-240 V~, 50/60 Hz

Bateria: 25.9 DC, 2500 mAh

Szczotka: 25.9 DC, 30 W

8. RECYKLING SPRZĘTU



Dyrektywa Parlamentu Europejskiego i Rady 2012/19/UE w sprawie zużytego sprzętu elektrycznego i elektronicznego (WEEE) zakazuje wyrzucania ww. sprzętu razem z innymi odpadami. Omawiane sprzęty muszą być składowane osobno dla zoptymalizowania odzyskiwania surowców i recyklingu materiałów. W ten sposób negatywny wpływ elektroodpadów na zdrowie ludzkie i środowisko zostaje znacznie zredukowany.

Symbol przekreślonego kotłowego kontenera na odpady informuje o obowiązku zadbania o oddanie zużytego sprzętu do specjalnego punktu zbiórki ZSEE. Jeśli urządzenie jest zasilane baterią lub akumulatorem, należy je wyjąć przed oddaniem sprzętu do punktu zbiórki ZSEE i oddać do osobnego punktu zbiórki dla tej kategorii.

Jeśli potrzebujesz informacji na temat recyklingu i punktów zbiórki sprzętu w twojej miejscowości, skontaktuj się z urzędem twojej gminy.

9. GWARANCJA I OBSŁUGA TECHNICZNA

Produkt jest objęty 2 letnią gwarancją od daty zakupu. Z gwarancji można korzystać po okazaniu dowodu zakupu. Produkt nie podlega gwarancji, jeśli był używany niezgodnie z instrukcją lub jeśli jest fizycznie uszkodzony.

Produkt NIE podlega gwarancji, kiedy:

- Był używany niezgodnie ze swoim przeznaczeniem, wystawiony na działanie wody lub wilgoci, mechanicznie uszkodzony przez użytkownika, wystawiony na działanie substancji żrących czy nosi jakiegokolwiek inne znamiona uszkodzeń wynikających z winy użytkownika.
- Urządzenie było naprawiane lub modyfikowane przez osoby nieautoryzowane przez firmę Cecotec.
- Odnosi się do przypadków, spowodowanych normalnym użytkowaniem się elementów w trakcie ich użytkowania.

Gwarancja obejmuje wszystkie wady fabryczne produktu przez 2 lata od daty zakupu, nie włączając w to części podlegających zużyciu. Jeśli urządzenie nie było używane przez użytkownika w odpowiedni sposób, firma nie odpowiada za naprawę.

W przypadku wykrycia ewentualnego defektu urządzenia lub w razie potrzeby konsultacji skontaktuj się z Serwisem Obsługi Technicznej Cecotec pod numerem +34 96 321 07 28.

www.cecotec.es

Grupo Cecotec Innovaciones S.L.
C/ de la Pinadeta s/n, 46930
Quart de Poblet, Valencia (Spain)
YV01191111